

# KEL-BES-S | Prensaestopas de cepillo partido

para paso de cables



RoHS  
compliant



Made in  
Germany

Para recortes métricos redondos M32/M50, icotek ofrece el prensaestopas de cepillo KEL-BES-S redondo. Se puede o bien encajar dentro del recorte o atornillarlo con una contratuerca, que se incluye en el envío.

Prensaestopas de cepillo partidos KEL-BES-S redondo están diseñados para paso de cable dentro de bastidores de servidores, paneles de control y armarios eléctricos.

Gracias a los marcos partidos, el KEL-BES-S también se puede instalar posteriormente alrededor de los cables conectados.

**Nota:** Es posible el montaje a presión si el grosor de la pared es de 1 a 2,5 mm. Para espesores de pared < 1 mm y > 2,5 mm, se debe utilizar una contratuerca.

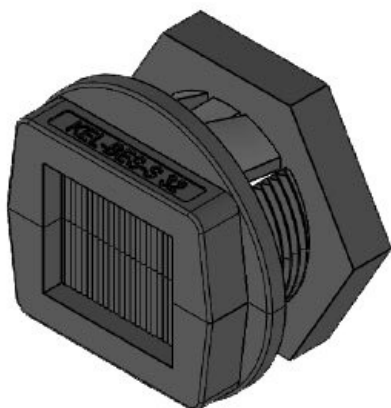
## Especificaciones

<b>Material</b>	Policarbonato Cepillos: Poliamida
<b>Combustibilidad</b>	UL94-V0, autoextinguible
<b>Temperatura de funcionamiento</b>	-20 C° hasta 90 C°
<b>Propiedades</b>	Libre de silicona, Libre de halógenos
<b>Opciones de montaje</b>	Fijado con contratuerca, Inserción

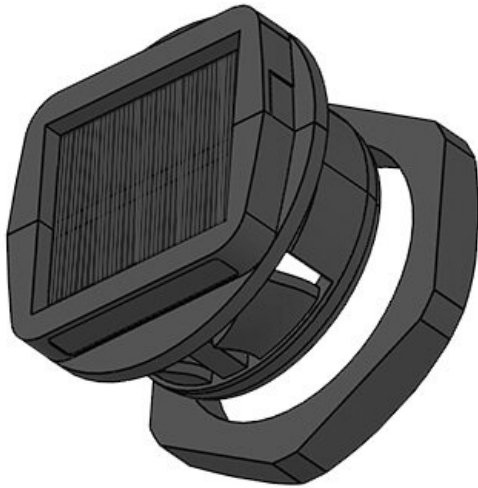
## Ventajas y beneficios

- Montaje rápido y fácil
- Montaje posterior posible
- Utilización versátil
- Permite reducir el flujo de aire, a la vez que filtra el polvo, el cabello y partículas más grandes
- Pantalla de protección visual
- Protege los cables contra el desgaste, debido a los bordes afilados del recorte

## Tipos y tamaños de productos



Ref.	<b>51538</b>	Rosca	<b>M32 x 1,5</b>
EAN	<b>4251269318702</b>	Longitud de rosca	<b>20 mm</b>
Unidad de embalaje	<b>10</b>	Para espesor mínimo de pared	<b>1 mm</b>
Altura de montaje	<b>10 mm</b>	Para espesor máximo de pared	<b>2,5 mm</b>
Diámetro externo	<b>46 mm</b>		
Recorte métrico	<b>M32</b>		
Recorte circular	<b>32,3 mm</b>		



Ref.	<b>51540</b>	Rosca	<b>M50 x 1,5</b>
EAN	<b>4251269318</b>	Longitud de rosca	<b>20 mm</b>
	<b>306</b>		
Unidad de embalaje	<b>10</b>	Para espesor mínimo de pared	<b>1 mm</b>
Altura de montaje	<b>10 mm</b>	Para espesor máximo de pared	<b>2,5 mm</b>
Diámetro externo	<b>62,5 mm</b>		
Recorte métrico	<b>M50</b>		
Recorte circular	<b>50,4 mm</b>		

---

**icotek**<sup>®</sup>  
smart cable management